



ZYLINDERKOPFHAUBE

V10-3868 | 06D 103 469 N*

MOTORLUFT-REGELSYSTEME | 11103



PROBLEM

- Durch ein zu hohes Vakuum im Kurbelgehäuse-System fließt das Öl nicht richtig



AUSFALLGRÜNDE

- Ein nicht passender Ölabscheider wurde verbaut.



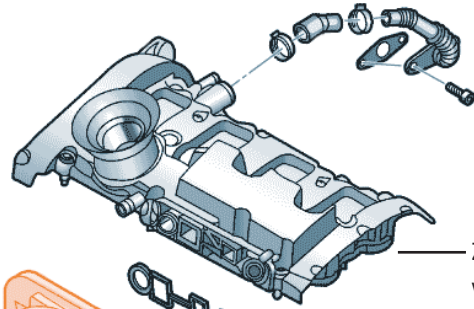
VOM FACHMANN EMPFOHLEN

- Sorgfältig prüfen, welcher Ölabscheider verbaut werden muss
- **VAICO Experts Kits +:**
Zylinderkopfhaube + Ölabscheider in einem Kit (mehr auf Seite 2)



WUSSTEN SIE?

Fahrzeuge mit den Motorcodes **BPY, BWA, BPJ, BXIK** verfügen im Druckraum genügend Eigendruck. Für diese ist unbedingt der Ölabscheider ohne Membranventil (06F 129 101 P*, V10-9751) zu verwenden. Ansonsten wird der Druck zusätzlich erhöht, was zu zu viel Vakuum und weiteren Problemen im Belüftungssystem führen kann.



Zylinderkopfhaube
V10-3868 | 06D 103 469 N*



MOTORCODE PRÜFEN

CDCC, CDLF, CDLG, CRZA, CDLA, CDLD

- **NICHT** ausreichender Eigendruck
- Membranventil notwendig

BPY, BWA, BPJ, BYIK

- ausreichender Eigendruck
- **KEIN** Membranventil notwendig

VENTIL, KURBELGEHÄUSEENTLÜFTUNG

MIT MEMBRANVENTIL



VENTIL, KURBELGEHÄUSEENTLÜFTUNG

OHNE MEMBRANVENTIL



Motorcode	CDCC, CDLF, CDLG, CRZA, CDLA, CDLD
Audi	A3, A4, A6
Seat	Leon, Altea
VW	Golf V, Passat
Motorart	Benzin
X-Ref	06F 129 101 N*

V10-9732

Motorcode	BPY, BWA, BPJ, BYIK
Audi	A3, A4, A6
Seat	Leon, Altea
VW	Golf V, Passat
Motorart	Benzin
X-Ref	06F 129 101 P*

V10-9751

* Ausführliche Fahrzeuginformationen finden Sie in den Fahrzeuglisten unter www.autoteile.de.
Hinweise: Zeitlich befristete Angebote gelten nur, solange der Vorrat reicht. Zwischenverkauf vorbehalten. Es gelten unsere Allgemeinen Verkaufs- und Lieferungs- sowie Garantiebedingungen, die auf unserer Website zum Download bereitstehen. Alle Preise sind Nettopreise, zzgl. MwSt. Irrtum vorbehalten. Referenznummern und -namen, VIEROL AG ausgenommen, dienen nur Vergleichszwecken und dürfen nicht in Rechnungen weitergegeben werden. Sie sind unverbindlich und stellen keine Herkunftsbezeichnung dar. © VIEROL AG



REPARATURSATZ, ZYLINDERKOPFHAUBE

V10-4149 | 06D 103 469 N KIT1* & V10-4152 | 06D 103 469 N KIT2*

MOTORLUFT-REGELSYSTEME | 11103



VOM FACHMANN EMPFOHLEN

- Bitte immer die Zylinderkopfhaube, den entsprechenden Ölabscheider und die passenden Schläuche austauschen, um Probleme zu vermeiden.



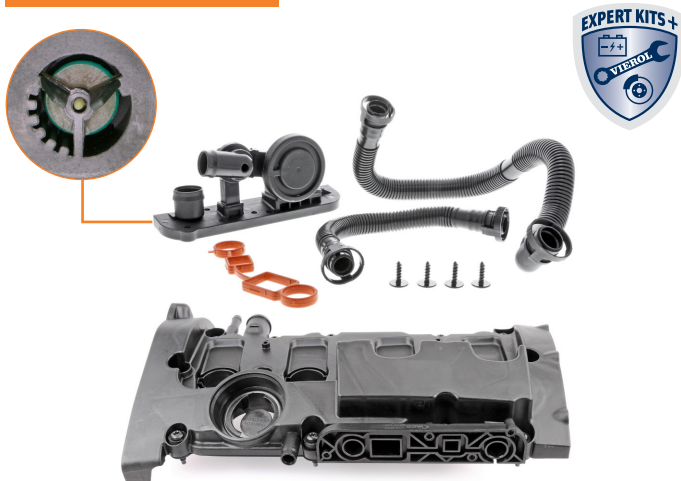
MOTORCODE PRÜFEN

CDCC, CDLF, CDLG, CRZA, CDLA, CDLD

BPY, BWA, BPJ, BYIK

REPARATURSATZ, ZYLINDERKOPFHAUBE

MIT MEMBRANVENTIL



Motorcode	CDCC, CDLF, CDLG, CRZA, CDLA, CDLD		
Audi	A3, A4, A6		
Seat	Leon, Altea		
VW	Golf V, Passat		
Stückliste	1x Zylinderkopfhaube	06D 103 469 N	V10-3868
	1x Ölabscheider	06F 129 101 N	V10-9732
	1x Dichtung	06F 103 483 E	V10-2559
	4x Schrauben	N 104 128 04	V10-3245
	1x Schlauch	06F 103 235	V10-2779
	1x Schlauch	06F 103 221 E	V10-0775
Motorart	Benzin		
X-Ref	06D 103 469 N kit1*		V10-4149

REPARATURSATZ, ZYLINDERKOPFHAUBE

OHNE MEMBRANVENTIL



Motorcode	BPY, BWA, BPJ, BYIK		
Audi	A3, A4, A6		
Seat	Leon, Altea		
VW	Golf V, Passat		
Stückliste	1x Zylinderkopfhaube	06D 103 469 N	V10-3868
	1x Ölabscheider	06F 129 101 P	V10-9751
	1x Dichtung	06F 103 483 E	V10-2559
	4x Schrauben	N 104 128 04	V10-3245
	1x Schlauch	06F 103 235	V10-2779
	1x Schlauch	06F 103 221 E	V10-0775
Motorart	Benzin		
X-Ref	06D 103 469 N kit2*		V10-4152

* Ausführliche Fahrzeuginformationen finden Sie in den Fahrzeuglisten unter www.autoteile.de.

Hinweise: Zeitlich befristete Angebote gelten nur, solange der Vorrat reicht. Zwischenverkauf vorbehalten. Es gelten unsere Allgemeinen Verkaufs- und Lieferungs- sowie Garantiebedingungen, die auf unserer Website zum Download bereitstehen. Alle Preise sind Nettopreise, zzgl. MwSt. Irrtum vorbehalten. Referenznummern und -namen, VIEROL AG ausgenommen, dienen nur Vergleichszwecken und dürfen nicht in Rechnungen weitergegeben werden. Sie sind unverbindlich und stellen keine Herkunftsbezeichnung dar. © VIEROL AG