



# PATENTFREIE WASSERPUMPE

## FÜR AUDI-VW

15001

### FUNKTION

Die Wasserpumpe hat die wesentliche Aufgabe, die durch Verbrennung entstandene Wärme im Motorblock zu kühlen und an die Umgebungsluft abzutransportieren. Dabei fördert die mechanische Wasserpumpe ständig Kühlflüssigkeit, die die Wärme aufnimmt und durch Zirkulation den Wärmeaustausch im Motorblock sicherstellt.

Die Förderleistung zur Kühlung des Motors steht in direktem Verhältnis zur Motordrehzahl und wird mittels Keilriemen, Keilrippenriemen oder Zahnriemen über die Riemenscheibe angetrieben.

Bei der elektrisch betriebenen Wasserpumpe steuert ein Ventil die bedarfsgerechte Kühlung und ist unabhängig von der Motordrehzahl.



### SYMPTOME

- Temperatur des Motors steigt
- Verlust größerer Mengen Kühlmittel
- Warnlampe für Kühlmittel- und Motortemperatur leuchten rot auf
- Erhöhter Kraftstoffverbrauch



### AUSFALLGRÜNDE

- Korrosion im Kühlsystem
- Riemenspannung nicht eingehalten
- Kühlsystem nicht gereinigt
- Nicht geeignete Kühlflüssigkeit verwendet



### FOLGESCHÄDEN

- Motorschaden

### VAICO-QUALITÄT

#### FLÜGELRAD AUS METALL



**Audi** A3, A4 (1.6 TDI, 2.0 TDI)

**VW** Golf VI, VII (1.6 TDI, 2.0 TDI), Touran (1.6 TDI, 2.0 TDI), Passat (1.6 TDI, 2.0 TDI)

X-Ref 04L 121 011 E

**V10-50099**

1. Unabhängig von der Regelung fördert die VAICO Wasserpumpe zu jeder Zeit 100% das Kühlmittel durch den Kühlkreislauf.
2. Um eine Fehlermeldung der Elektronik zu vermeiden, muss das vorhandene Ventil, trotz fehlender Funktion, an die Wasserpumpe montiert werden.
3. Da sich die fehlende, patentierte Regelung nicht verkanten kann, ist eine höhere Lebensdauer und Funktion der VAICO Wasserpumpe gegeben.
4. Bitte beachten Sie unseren Einbauhinweis.

Hinweise: Zeitlich befristete Angebote gelten nur, solange der Vorrat reicht. Zwischenverkauf vorbehalten. Es gelten unsere Allgemeinen Verkaufs- und Lieferungs- sowie Garantiebedingungen, die auf unserer Website zum Download bereitstehen. Alle Preise sind Nettopreise, zzgl. MwSt. Irrtum vorbehalten. Referenznummern der Fahrzeughersteller sind unverbindlich und keine Herkunftsbezeichnung. Sie dürfen in Rechnungen nicht weitergegeben werden. © VIEROL AG

### OE-QUALITÄT

#### FLÜGELRAD AUS PPS-KUNSTSTOFF



1. Durch das stetige Öffnen und Schließen der patentierten Regelung führt zum Verschleiß und es besteht die Gefahr, dass sich diese an der unteren Position verkantet und keine Kühlflüssigkeit mehr fördern kann.
2. Die Folge ist, dass die Temperatur im Motor sehr schnell ansteigt. Dies kann zu einem Totschaden des Motors führen.



## EINBAUHINWEIS, WASSERPUMPE

V10-50099

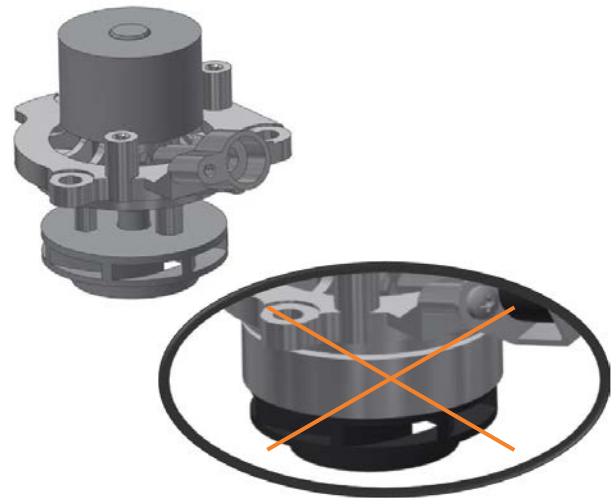
15001

OE-QUALITÄT



VAICO WASSERPUMPE OHNE REGELUNG UND OHNE VENTIL.

VAICO-QUALITÄT



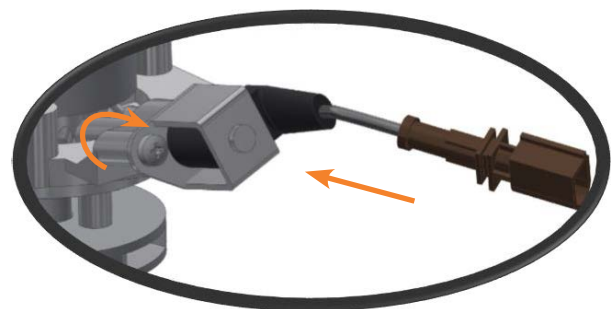
VORHANDENES OE-VENTIL FÜR VAICO WASSERPUMPE  
WIEDERVERWENDEN!

VAICO-QUALITÄT



OE-VENTIL EINSTECKEN UND VERSCHRAUBEN.

VAICO-QUALITÄT



Hinweise: Zeitlich befristete Angebote gelten nur, solange der Vorrat reicht. Zwischenverkauf vorbehalten. Es gelten unsere Allgemeinen Verkaufs- und Lieferungs- sowie Garantiebedingungen, die auf unserer Website zum Download bereitstehen. Alle Preise sind Nettopreise, zzgl. MwSt. Irrtum vorbehalten. Referenznummern der Fahrzeughersteller sind unverbindlich und keine Herkunftsbezeichnung. Sie dürfen in Rechnungen nicht weitergegeben werden. © VIEROL AG