

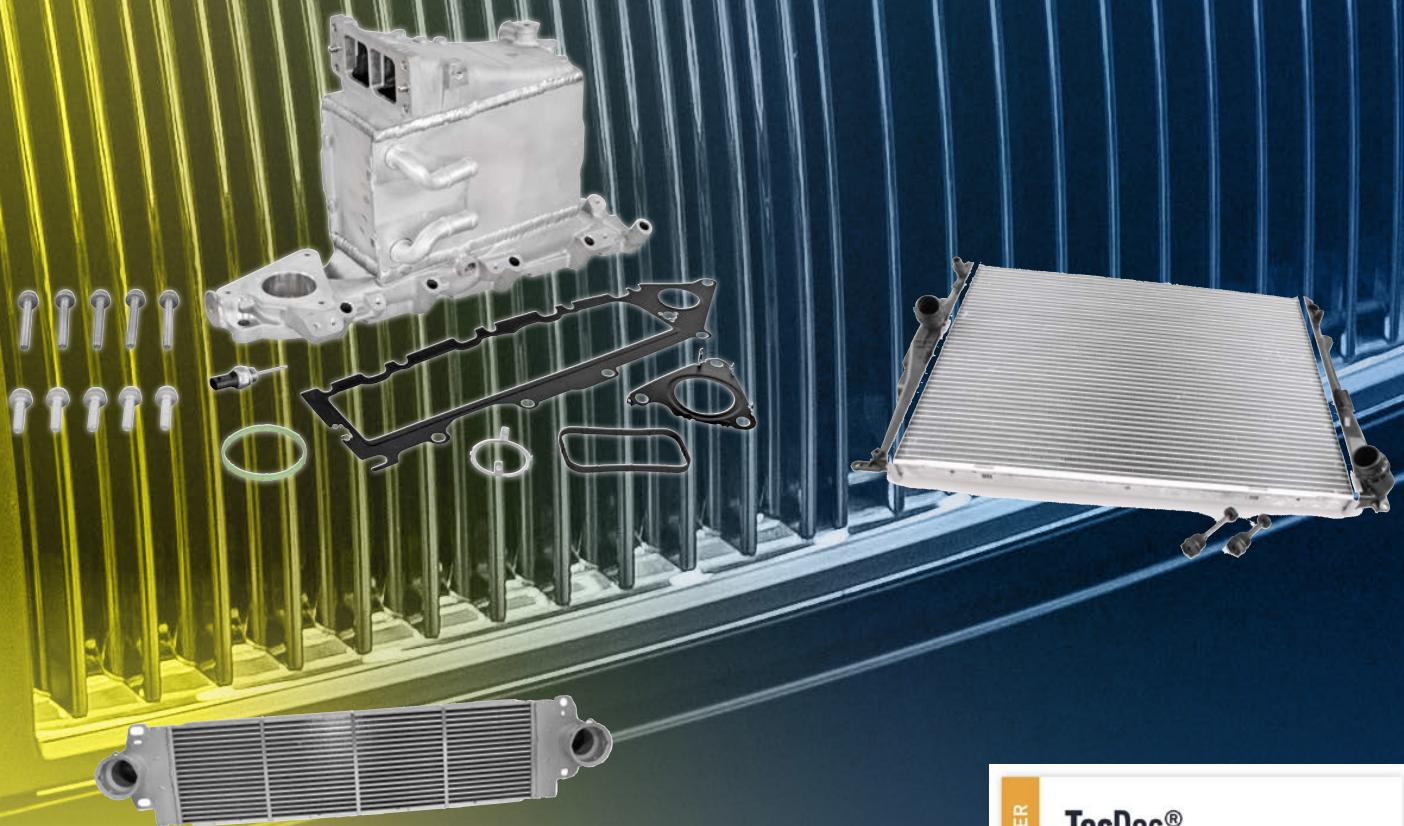
#BECLEVER



# REFRIGERACIÓN AIRE Y AGUA

EN UN PRÁCTICO EXPERT KIT+

PARA UN CAMBIO SIN FRICCIONES



PREMIER

TecDoc®  
DATA SUPPLIER



# VEMO

PIEZAS ELECTRÓNICAS DE VIEROL

VEMO es nuestra marca de repuestos electrónicos de alta calidad para automóviles. Con más de 15 000 repuestos VEMO diferentes, cubrimos numerosos modelos de marcas de vehículos europeos, americanos y asiáticos.

Estamos especialmente orgullosos de nuestra gama de sensores e interruptores: la marca VEMO comprende más de 4000 referencias diferentes en esta gama, como sensores de estacionamiento, sensores para cigüeñales y árboles de levas, medidores de flujo de aire, interruptores de columna de dirección, interruptores térmicos y mucho más.

Ya sea para sensores, interruptores, motores pequeños, repuestos para la recirculación de gases de escape o productos para la inspección de vehículos, VEMO ofrece la mejor calidad. Por lo tanto, somos la alternativa perfecta a los fabricantes de piezas originales.

Ofrecemos kits de reparación inteligentes en la sección EXPERT KITS+, de un profesional a otro, lo que también le ayuda a ahorrar tiempo.

El sello Q+ identifica los repuestos con calidad OEM, como las que fabrican los fabricantes de equipos originales.

15 expertos trabajan todos los días para ampliar constantemente la gama y garantizar mejoras continuas en la calidad de los productos VEMO.

## INTERCOOLER Y RADIADOR DEL MOTOR

Un moderno sistema de refrigeración del motor garantiza que el motor de combustión funcione en el rango de temperatura óptimo en cualquier condición de funcionamiento. Esto incluye no solo el radiador de agua clásico, sino también el intercooler y, cada vez más en los vehículos modernos, el intercooler refrigerado por agua. Los tres sistemas contribuyen conjuntamente al rendimiento, la eficiencia y la durabilidad del motor.

El radiador es el corazón del sistema de refrigeración del motor. Absorbe el calor del motor a través del refrigerante y lo libera al aire ambiente a través de sus finas láminas. Los diseños típicos son de aluminio con depósitos de plástico o completamente de metal. Los radiadores modernos están diseñados para ofrecer una alta resistencia térmica, resistencia a la corrosión y un peso reducido.

Un radiador de agua que funcione correctamente es fundamental para mantener una temperatura constante del motor, evitar el sobrecalentamiento y garantizar un rendimiento óptimo y unas emisiones reducidas.

El intercooler clásico refrigerado por aire reduce la temperatura del aire comprimido por el turbocompresor mediante el viento directo. El aire enfriado y más denso mejora el llenado de los cilindros, proporciona más potencia y reduce el consumo. Este diseño robusto es fácil de mantener y se encuentra en muchos vehículos.

En los motores modernos y compactos y en los vehículos potentes se utiliza cada vez más la refrigeración por agua del aire de sobrealimentación. En este caso, un circuito de refrigerante independiente se encarga de disipar el calor del aire de sobrealimentación.

El sistema consta de un intercooler refrigerado por agua, un refrigerador de agua adicional de baja temperatura, una bomba de agua eléctrica adicional y mangueras, conductos y sensores.

La carga térmica de los motores modernos es elevada, por lo que los intercoolers y los radiadores del motor suelen trabajar en estrecha colaboración. Solo cuando ambos sistemas funcionan correctamente se garantiza un control fiable de la temperatura y el máximo rendimiento del motor. Un radiador sucio, dañado u obstruido puede reducir considerablemente el rendimiento del motor y causar daños consecuentes.

Ya se trate de un radiador clásico, un intercooler refrigerado por aire o un sistema de sobrealimentación refrigerado por agua, todos los componentes son fundamentales para el rendimiento, la eficiencia y la durabilidad del motor.

## EXPERT KITS+

Nuestros **EXPERT KITS+** ofrecen a los talleres todo lo necesario para una reparación profesional y sostenible del sistema de refrigeración de aire de sobrealimentación.

Especialmente en los sistemas refrigerados por agua, se recomienda sustituir todos los componentes del sistema para evitar fugas, pérdidas de presión y desequilibrios térmicos.

### EXPERT KITS+

Nuestros kits Expert+ incluyen:

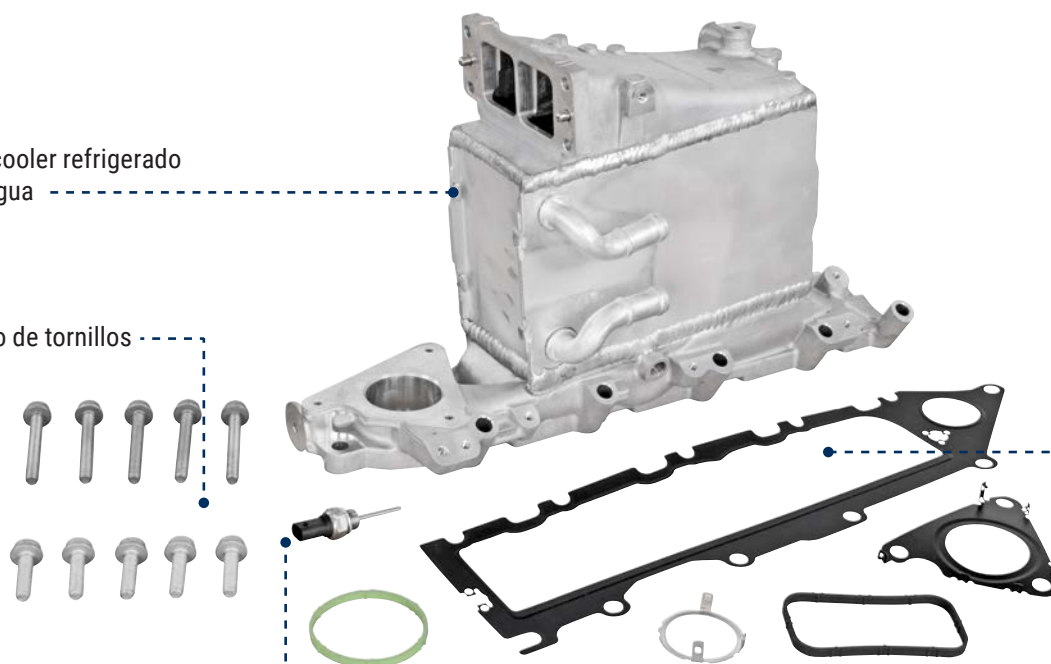
#### VENTAJAS DE UN VISTAZO:

- **Paquete completo:** contiene todas las piezas necesarias: intercooler, juntas, material de fijación y sensores.
- **Calidad superior:** todos los componentes están perfectamente coordinados entre sí y cumplen con los más altos requisitos de calidad.
- **Ahorro de tiempo:** no hay que buscar durante mucho tiempo las piezas individuales, ya que todo lo necesario está incluido en un solo juego.
- **Reparación segura:** la sustitución de todos los componentes relevantes garantiza una reparación fiable y duradera.

Intercooler refrigerado por agua

Juego de tornillos

Sensor de temperatura



Juego de juntas





# INTERCOOLER

Marca	Art. núm.	X-Ref*	Aplicaciones	
  	V15-60-1203	1J0 145 803 N	A3, Bora, Golf, Leon, Octavia	
	V15-60-1201	1J0 145 805 H	A3, Bora, Golf, Leon, Octavia, Toledo	
	V10-60-0077	04L 129 711 AC kit	1.6 2.0 TDI	
	V10-60-0105	04L 129 711 AB kit	2.0 TDI	
	V10-60-0082	04L 129 766 BA kit	Golf VII, Octavia III	
	V15-60-1204	7E0 145 804 B	T5	
	V10-60-0094	04L 129 711 AE kit	2.0 TDI	
	V10-60-0112	04B 145 749 K part	Polo	
	V15-60-0004	04E 145 749 F	A1-A4, Golf VII, Passat, Q2, Q3	
	V10-60-0030	03F 145 749 B	A1, A6, Caddy III, Golf VI, Polo	
	V10-60-0005	2E0 145 804	Crafter 30-35/50, Sprinter	
	V15-60-6047	3C0 145 805 R	Passat	
	V15-60-6033	1J0145803M	A3	
	V15-60-6037	8K0145805AC	A4, A5, A6, A7, A8, Q5	
	BMW	V20-60-0107	17 51 8 570 448	F15, F16
		V20-60-0082	17 51 7 795 823	E60, E61
V20-60-0026		17 11 7 787 440	E60, E61	
MERCEDES-BENZ	V30-60-0031	A 099 500 24 00	W205, S205	
	V30-60-0039	A 651 090 18 00	W205, C205	
	V30-60-0030	A 447 501 13 01	V-Klasse, Vito	
	V30-60-1312	A 204 500 02 00	W204, W212, R172, C218	
RENAULT	V46-60-0091	14 49 678 67R	Clio, Duster	

\* Encontrará la información detallada sobre el vehículo en las listas de vehículos en [www.vierol.shop.de](http://www.vierol.shop.de).

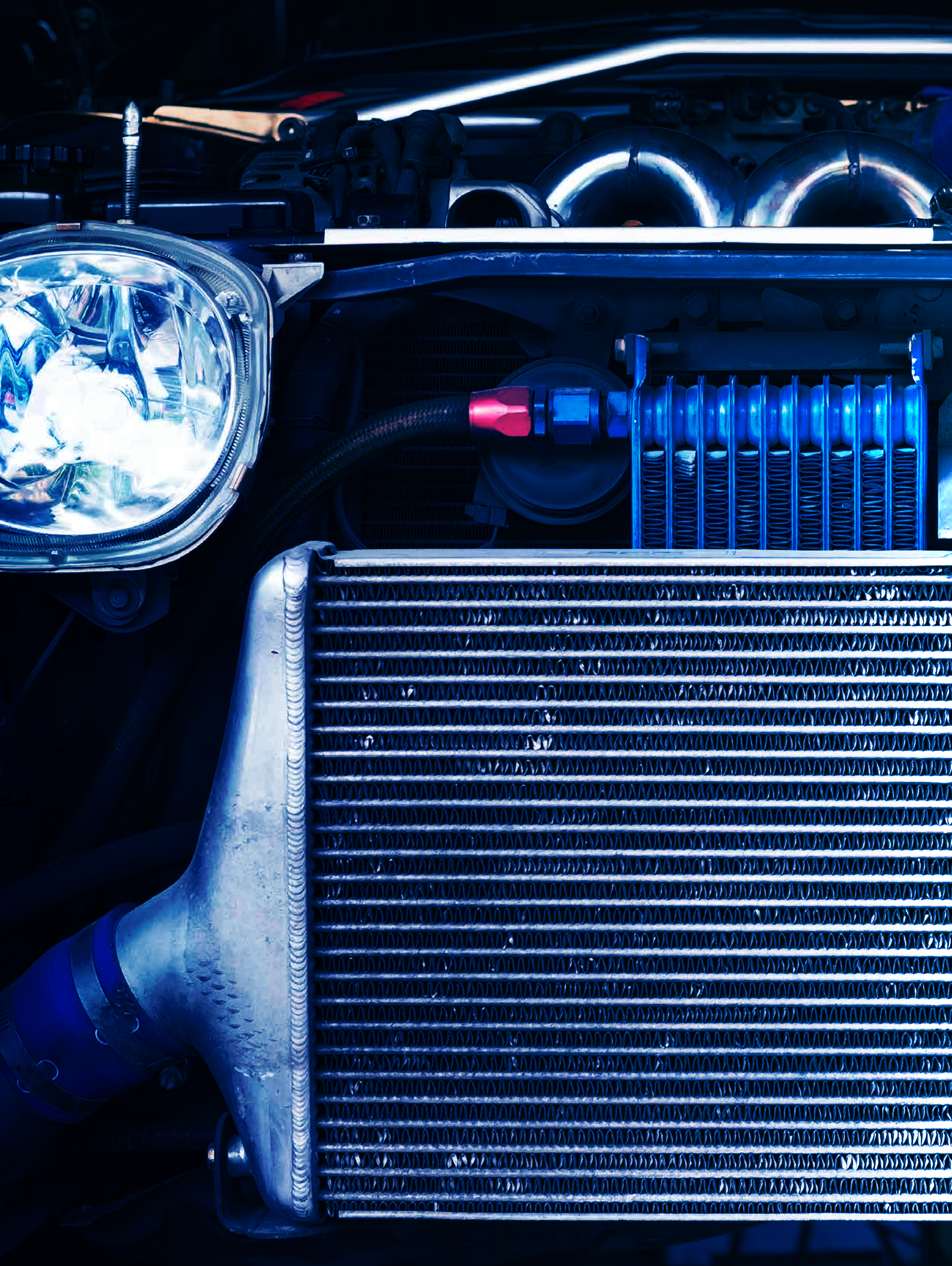
Notas: Las ofertas de tiempo limitado tendrán validez hasta fin de existencias. Todas las ofertas quedan sujetas a la venta previa. Serán de aplicación nuestros términos y condiciones generales de venta, envío y garantía, disponibles para su descarga en nuestra página web. Todos los importes indican el precio neto, IVA no incluido. Salvo errores. Los números y denominaciones de referencia, sin incluir VIEROL AG, serán empleados exclusivamente con fines comparativos, no son vinculantes y no son indicativos de denominación de origen. Está prohibida su inclusión en facturas. © VIEROL AG

# INTERCOOLER DEL MOTOR

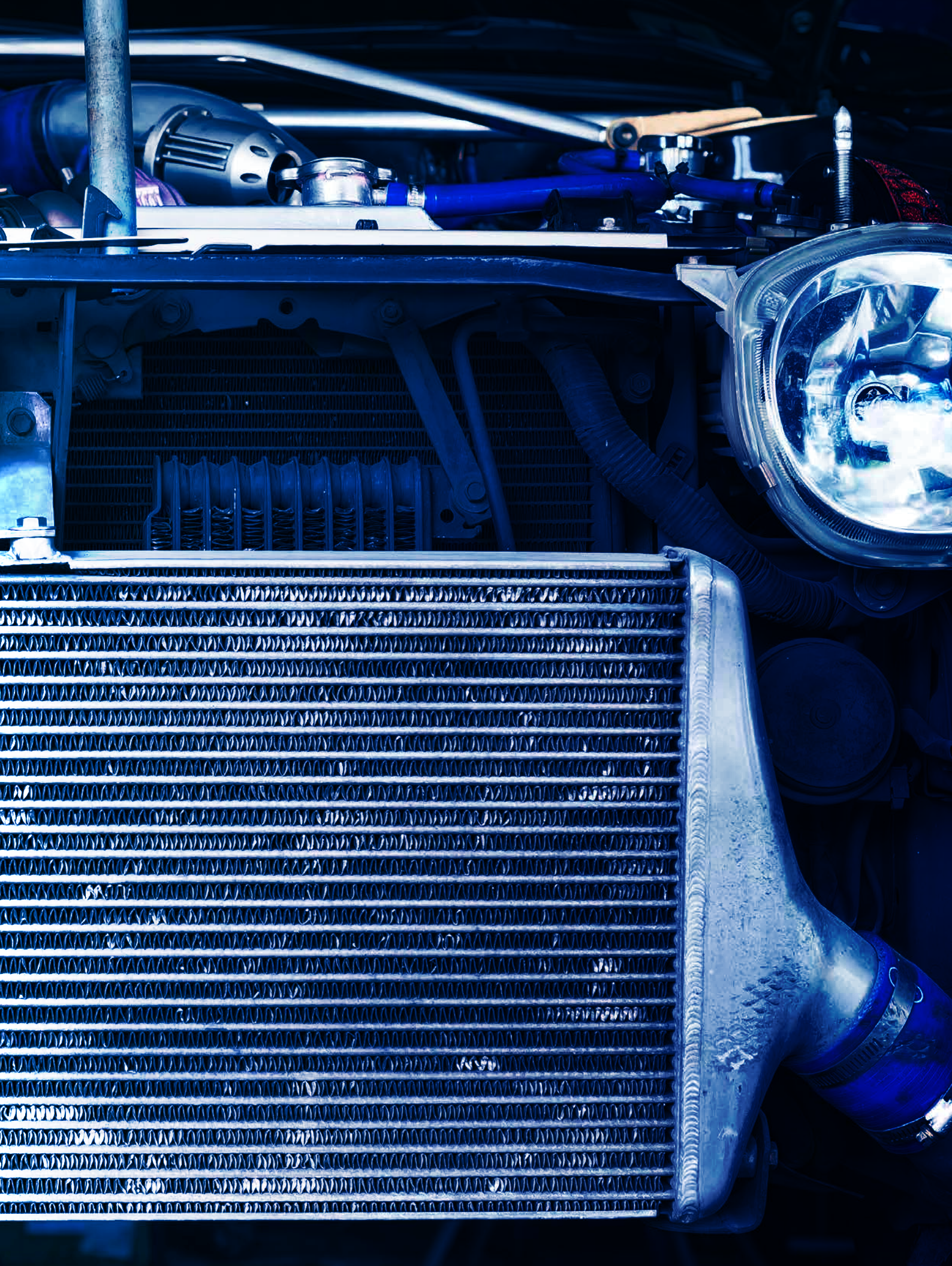
Marca	Art. núm.	X-Ref*	Aplicaciones
  	V15-60-5050	8K0 121 251 AN	A4, A5, Q5
	V15-60-5022	1J0 121 253 S	A3, Bora, Golf, Leon, Octavia, Toledo
	V15-60-5054	1C0121253A	New Beetle
	V15-60-5049	1K0121251DF	A3, Golf, Leon, Octavia, Touran
	V10-60-0095	7N0 121 253 C	Alhambra, Sharan
	V10-60-0054	5Q0 121 251 GN	A3, Golf, Leon, Octavia, Passat, TT
	V15-60-5057	1K0121251DM	A3, Golf V, Octavia, Superb, Touran
	V10-60-0006	8K0121251AL	A4, A5, Q5
	V10-60-0053	5Q0 121 251 HQ	A3, Arteon, Golf, Leon, Touran, Passat
	V10-60-0019	5N0 121 253 N	Alhambra, Sharan, Tiguan
	V10-60-0010	6R0 121 253	A1, Fabia, Ibiza, Polo, Rapid, Toledo ...
	V15-60-6035	1K0 121 251 EJ	A3, Golf, Octavia, Passat, Touran
	V15-60-6036	5K0121251AA	A3, Golf, Octavia, TT, Touran
	V10-60-0070	2N0 121 212 B	Crafter
	V10-60-0108	8W0 121 251 AK	A4, A5, A6, A7, Q5, Touareg
	BMW	V20-60-0007	17 11 7 553 111
V20-60-1518		17 11 9 071 517	E46, E85
V20-60-1514		17 11 1 728 907	E30, E36
FORD	V25-60-0088	2 435 447	Transit
	V25-60-3019	5 482 597	Galaxy, Mondeo, S-Max
MERCEDES-BENZ	V30-60-1280	A 220 500 20 03	W220, C215, R230
	V30-60-1277	A 203 500 34 03 64	W203, A/C 209
	V30-60-1275	A 204 500 31 03	C207, C218, S204, W204, W212
	V30-60-1293	A 211 500 02 02	W211, W219
	V30-60-1291	A 211 500 34 02 64	W211, W219

\* Encontrará la información detallada sobre el vehículo en las listas de vehículos en [www.vierol.shop.de](http://www.vierol.shop.de).

Notas: Las ofertas de tiempo limitado tendrán validez hasta fin de existencias. Todas las ofertas quedan sujetas a la venta previa. Serán de aplicación nuestros términos y condiciones generales de venta, envío y garantía, disponibles para su descarga en nuestra página web. Todos los importes indican el precio neto, IVA no incluido. Salvo errores. Los números y denominaciones de referencia, sin incluir VIEROL AG, serán empleados exclusivamente con fines comparativos, no son vinculantes y no son indicativos de denominación de origen. Está prohibida su inclusión en facturas. © VIEROL AG



Powered by **VIEROL**





Todos los artículos de este folleto están disponibles en [www.vierol-shop.de](http://www.vierol-shop.de)



VEA TODAS LAS LÍNEAS DE PRODUCTOS EN [WWW.VIEROL-SHOP.DE](http://WWW.VIEROL-SHOP.DE)



¡ESTAMOS A SU SERVICIO EN TODO MOMENTO!

**VIEROL AG**  
Karlstrasse 19  
26123 Oldenburg  
Alemania

Tel.: +49 (0) 441 - 210 20 - 0  
Fax: +49 (0) 441 - 210 20 - 509  
Correo electrónico: [info@vierol.de](mailto:info@vierol.de)

Sello del distribuidor

